

Curva 180° OD solda aço inox

ESPECIFICAÇÕES TÉCNICAS

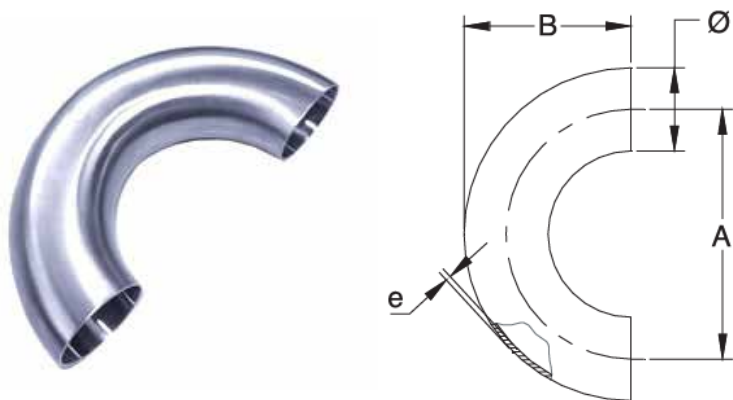


Imagem meramente ilustrativa

| Bitola | A | B | e |
|--------|--------|--------|------|
| 1/2" | - | - | - |
| 3/4" | - | - | - |
| 1" | 76,20 | 50,80 | 1,50 |
| 1.1/2" | 114,30 | 76,50 | 1,50 |
| 2" | 152,40 | 101,60 | 1,50 |
| 2.1/2" | 190,50 | 127,00 | 2,00 |
| 3" | 228,60 | 152,40 | 2,00 |
| 4" | 304,80 | 203,20 | 2,00 |
| 6" | 457,20 | 304,80 | 2,00 |
| 8" | - | - | - |

Dimensões em mm