

Curva 90° OD solda aço inox

ESPECIFICAÇÕES TÉCNICAS

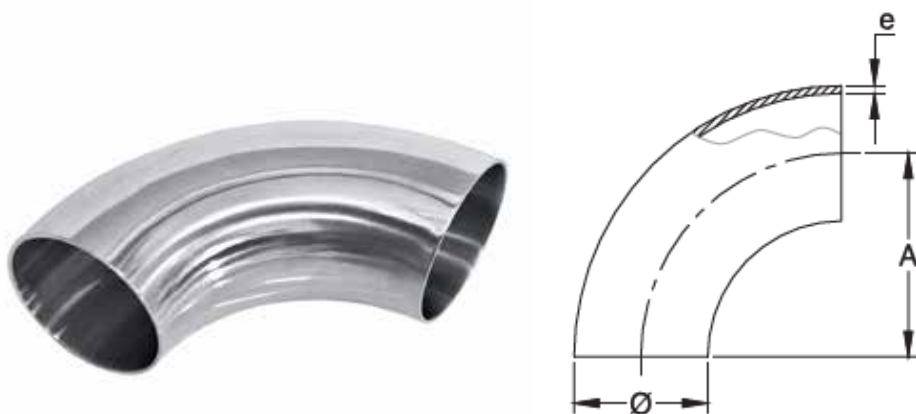


Imagem meramente ilustrativa

Bitola	A	e
1/2"	-	-
3/4"	-	-
1"	38,10	1,50
1.1/2"	57,20	1,50
2"	76,20	1,50
2.1/2"	95,30	2,00
3"	114,30	2,00
4"	152,40	2,00
6"	228,60	2,00
8"	-	-

Dimensões em mm