

Sprayball aço inox

ESPECIFICAÇÕES TÉCNICAS

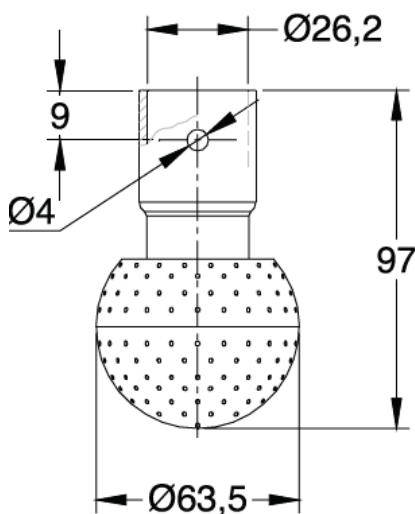


Imagem meramente ilustrativa

| Padrão | Furos Ø | Vazão 2Kgf/ m ² (m ³ /h) | Leque (m) |
|---------------|---------|---|-----------|
| 360° | 3/32" | 16,00 | 4,00 |
| 360° | 1/16" | 10,00 | 3,80 |
| 270° Superior | 3/32" | 15,00 | 4,00 |
| 270° Superior | 1/16" | 9,00 | 3,80 |
| 270° Inferior | 3/32" | 15,00 | 4,00 |
| 270° Inferior | 1/16" | 9,00 | 3,80 |
| 180° Superior | 3/32" | 10,00 | 3,90 |
| 180° Superior | 1/16" | 6,00 | 3,70 |
| 180° Inferior | 3/32" | 8,00 | 4,10 |
| 180° Inferior | 1/16" | 5,00 | 3,90 |
| 150° Lateral | 3/32" | 9,00 | 2,00 |
| 150° Superior | 3/32" | 9,00 | 4,20 |
| 150° Inferior | 3/32" | 12,00 | 3,80 |

Dimensões em mm