

União RJT aço inox

ESPECIFICAÇÕES TÉCNICAS

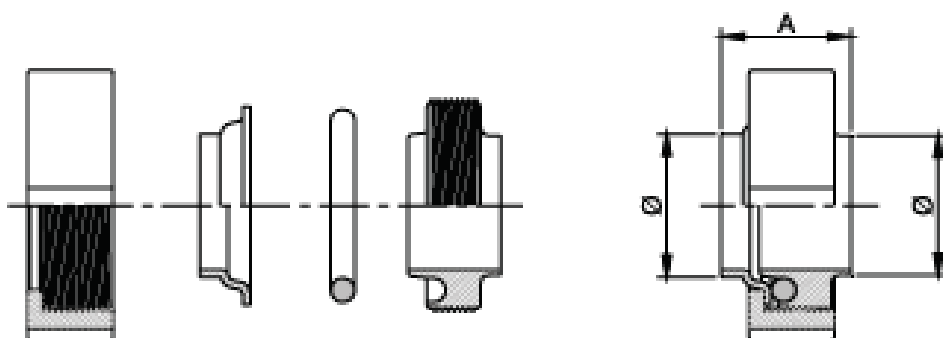


Imagem meramente ilustrativa

Bitola	A
1/2"	-
3/4"	-
1"	33,60
1.1/2"	33,60
2"	33,60
2.1/2"	33,60
3"	33,60
4"	33,60
6"	-
8"	-

Dimensões em mm