

Válvula esférica monobloco aço inox

ESPECIFICAÇÕES TÉCNICAS

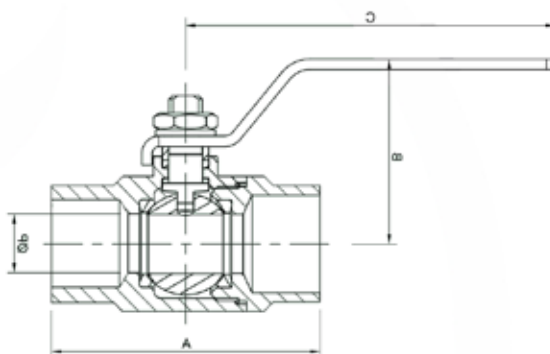


Imagem meramente ilustrativa

Bitola	A	B	C	P
1/4"	43,00	42,00	97,50	10,00
3/8"	43,00	42,00	97,50	10,00
1/2"	47,00	46,50	97,50	14,00
3/4"	54,50	51,00	97,50	18,50
1"	64,00	51,50	110,00	23,00
1.1/4"	72,50	66,50	139,00	29,00
1.1/2"	81,00	71,00	139,00	36,00
2"	95,50	80,00	165,00	45,00
2.1/2"	125,00	110,00	218,00	62,00
3"	148,00	118,00	218,00	75,00
4"	173,00	130,00	218,00	97,00

Dimensões em mm